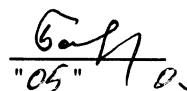


Приложение 2  
к приказу Минприроды России  
от 16.09.2016 № 480  
Форма  
"УТВЕРЖДАЮ"  
Министр лесного хозяйства Тверской  
области

  
"05" 03 2020 г. Барышков В.В.

Акт  
лесопатологического обследования № 4378  
лесных насаждений Фировского лесничества (лесопарка)  
Тверской области (субъекта Российской федерации)

Способ лесопатологического обследования: 1. Визуальный   
2. Инструментальный

Место проведения

| Участковое лесничество | Урочище (дача) | Квартал<br>(кварталы) | Выдел (выделы) | Площадь, га |
|------------------------|----------------|-----------------------|----------------|-------------|
| Хотиловское            |                | 169                   | 10             | 19,8        |
|                        |                |                       |                |             |
|                        |                |                       |                |             |
|                        |                |                       |                |             |

Лесопатологическое обследование проведено на общей площади 19,8 га.

1. Визуальное лесопатологическое обследование.\*

Наземное  Дистанционное

1.1. На площади 19,8 га фактическая таксационная характеристика лесного насаждения соответствует (не соответствует) таксационному описанию (нужное подчеркнуть).

Причины несоответствия \_\_\_\_\_

Список участков с выявленными несоответствиями приведен в приложении 1 к настоящему Акту.

1.2. Лесные насаждения с нарушенной и утраченной устойчивостью выявлены на площади 0,50 га:

| Участковое лесничество | Урочище (дача) | Площадь, га                |                            | Причина ослабления (гибели) |
|------------------------|----------------|----------------------------|----------------------------|-----------------------------|
|                        |                | с нарушенной устойчивостью | с утраченной устойчивостью |                             |
| Хотилловское           |                |                            | 0,50                       | 774                         |
|                        |                |                            |                            | 821                         |
|                        | Итого          |                            | 0,50                       |                             |

Состояние обследованных лесных насаждений приведено в приложениях 1.1-1.4 к Акту в зависимости от метода проведения ЛПО.

1.3. В обследованных лесных участках прогнозируется:

| Прогноз                                      | Площадь, га |
|--|-------------|
| Ослабление лесных насаждений                 |             |
| Усыхание лесных насаждений различной степени |             |
| Развитие очагов вредных организмов           |             |

1.4. Обнаружено загрязнение лесного участка отходами и выбросами:

Промышленными  Бытовыми

| Вид загрязнения | Размеры загрязнения |           |           | Объем, кубм | Площадь загрязнения |
|-----------------|---------------------|-----------|-----------|-------------|---------------------|
|                 | длина, м            | ширина, м | высота, м |             |                     |
|                 |                     |           |           |             |                     |
|                 |                     |           |           |             |                     |

**ЗАКЛЮЧЕНИЕ**

Оценка текущего санитарного и лесопатологического состояния лесных насаждений, назначенные профилактические мероприятия по защите лесов, агитационные мероприятия:

В квартале № 169 выделе № 10 на площади 0,50 га участкового лесничества Хотилловское наблюдается усыхание насаждения. Насаждение повреждено в результате изменения уровня грунтовых вод под антропогенным воздействием и ветровалом прошлых лет. Необходимо проведение инструментального обследования.

На остальной площади (19,30 га) повреждения отсутствуют, насаждение здоровое, мероприятия не назначаются.

Исполнитель работ по проведению лесопатологического обследования:

ФИО инженер-лесопатолог Гринин А.Н.

Подпись

Дата обследования

04.09.2019



\*Раздел включается в акт, в случае проведения лесопатологического обследования визуальным способом.

2. Инструментальное обследование лесного участка.\*

2.1. Фактическая таксационная характеристика лесного насаждения соответствует  
(не соответствует) (нужное подчеркнуть) таксационному описанию. Причины несоответствия:

Ведомость лесных участков с выявленными несоответствиями таксационным описаниям приведена в приложении 1 к Акту.

2.2. Состояние насаждений: с нарушенной устойчивостью   
с утраченной устойчивостью

причины повреждения:

Изменение уровня грунтовых вод под антропогенным воздействием, Воздействия сильных ветров прошлых лет, повлекшие наклон более 10°, изгиб или вывал деревьев

Заселено (отработано) стволовыми вредителями:

| Вид вредителя | Порода | Встречаемость (% заселенных деревьев) | Степень заселения (слабая, средняя, сильная) |
|---------------|--------|---------------------------------------|--|
|               |        |                                       |  |
|               |        |                                       |  |
|               |        |                                       |  |
|               |        |                                       |  |

Повреждено огнём:

| Вид пожара | Порода | Состояние корневых лап      |                                     | Состояние корневой шейки                                     |                                     | Подсушивание луба                        |                                     |
|------------|--------|-----------------------------|-------------------------------------|--|-------------------------------------|--|-------------------------------------|
|            |        | % поврежденных огнём корней | % деревьев с данным повреждением см | ожог корневой шейки по окружности (1/4; 2/4; 3/4; более 3/4) | % деревьев с данным повреждением см | по окружности (1/4; 2/4; 3/4; более 3/4) | % деревьев с данным повреждением см |
|            |        |                             |                                     |  |                                     |  |                                     |
|            |        |                             |                                     |  |                                     |  |                                     |
|            |        |                             |                                     |  |                                     |  |                                     |
|            |        |                             |                                     |  |                                     |  |                                     |

Поражено болезнями:

| Вид | Порода | Встречаемость (% поражённых деревьев) | Степень поражения (слабая, средняя, сильная) |
|-----|--------|---------------------------------------|--|
|     |        |                                       |  |
|     |        |                                       |  |
|     |        |                                       |  |
|     |        |                                       |  |
|     |        |                                       |  |

2.3. Выборке подлежит 83,2 % деревьев, 61,6 % от запаса

в том числе:


ослабленных \_\_\_\_\_ %, (причины назначения) \_\_\_\_\_ ;  
 сильно ослабленных \_\_\_\_\_ %, (причины назначения) \_\_\_\_\_ ;  
 усыхающих 11,0 %, (причины назначения) 

|     |  |  |
|-----|--|--|
| 774 |  |  |
|-----|--|--|

 ;  
 свежего сухостоя 7,6 %;  
 свежего ветровала: \_\_\_\_\_ %;  
 свежего бурелома \_\_\_\_\_ %;  
 старого ветровала: 19,4 %;  
 старого бурелома \_\_\_\_\_ %;  
 старого сухостоя 23,6 %;  
 аварийных \_\_\_\_\_ %.

774 - Изменение уровня грунтовых вод под антропогенным воздействием

2.4. Полнота лесного насаждения после уборки деревьев, подлежащих рубке, составит  
Критическая полнота для данной категории лесных насаждений составляет

0,2  
0,3 

## ЗАКЛЮЧЕНИЕ

С целью предотвращения негативных процессов или снижения ущерба от их воздействия назначено:

| Участковое лесничество | Урочище (дача) | Квартал | Выдел | Площадь выдела, га | Вид мероприятия | Площадь мероприятия, га | Порода | Запас на выдел, куб.м | Крайние сроки проведения |
|------------------------|----------------|---------|-------|--------------------|-----------------|-------------------------|--------|-----------------------|--------------------------|
| Хогилловское           |                | 169     | 10    | 19,8               | ССР             | 0,5                     | Б.С.,  | 75                    | 2020                     |

Ведомость перечета деревьев, назначенных в рубку, и лесного участка прилагаются (приложение 2 и 3 к Акту).

Меры по обеспечению возобновления:

искусственное лесовозобновление

Мероприятия, необходимые для предупреждения повреждения или поражения смежных насаждений

Своевременное проведение проектируемых мероприятий, надзор за санитарным и лесопатологическим состоянием смежных насаждений.

Сведения для расчета степени повреждения:

год образования старого сухостоя 2016 ;

основная причина повреждения древесины 774 ;

дата проведения обследований 04.09.2019 ;

Исполнитель работ по проведению лесопатологического обследования:

ФИО Гринин А.Н.

Подпись 

Должность инженер-лесопатолог

Организация Филиал ФБУ "Рослесозащита"- "Центр защиты леса Тверской области"

\* Раздел включается в акт в случае проведения лесопатологического обследования обследования инструментальным способом.

\* 774 - Изменение уровня грунтовых вод под антропогенным воздействием





**Ведомость перечета деревьев назначенных в рубку  
Временная пробная площадь**

Субъект РФ Тверская область  
Лесничество (лесопарк) Фировское Хотиловское  
Квартал 169 Выдел 10 Площадь, 0,50 га,  
Номер очага вредных организмов \_\_\_\_\_ Размер пробной площади 0,50 га,  
Перечет сплошной (подеревный) перечет

Таксационная характеристика:

тип леса СДМ состав 6Б4С возраст 55 бонитет 2  
полнота 0,6 запас на га 150 искусственное лесовозобновление

Время и причина ослабления насаждения: 2016  
изменение уровня грунтовых вод под антропогенным воздействием, воздействия сильных ветров прошлых лет, повлекшие наклон более 10°, изгиб или вывал деревьев, усыхание более 3/4 ветвей в кроне свежее, механические повреждения обрыв корней (ывал) прошлых лет, усыхание более 3/4 ветвей в кроне прошлых

Тип очага вредных организмов: эпизодический, хронический (подчеркнуть)  
Фаза развития очага: начальная, нарастания численности, собственно вспышка, кризис (подчеркнуть)


Состояние лесного насаждения, намечаемые мероприятия: усыхающее  
ССР

Средневзвешенная категория состояния насаждения составляет 4,13

ССР - Сплошная санитарная рубка

Исполнитель работ по проведению лесопатологического обследования:

Дата составления документа: 24.12.19 Телефон 8(4822) 32-15-77

ФИО Гринин А.Н. Подпись   
Должность инженер-лесопатолог  
Организация Филиал ФБУ "Рослесозащита"- "Центр защиты леса Тверской области"

ВЕДОМОСТЬ ПЕРЕЧЕТА ДЕРЕВЬЕВ

Порода: Береза

| Ступени толщины,<br>см    | Количество деревьев по категориям состояния, шт. |     |     |      |   |     |   |      |    |    |                   |    |    |                   |    |    | Всего деревьев по ступеням толщины |                               |       |
|---------------------------|--|-----|-----|------|---|-----|---|------|----|----|-------------------|----|----|-------------------|----|----|------------------------------------|-------------------------------|-------|
|                           | I  | II  | III | IV   |   | V   |   | VI   |    |    | ветровал, бурелом |    |    | аварийные деревья |    |    | шт.                                | в том числе подлежат рубке, % |       |
|                           |  |     |     | НЗ   | З | НЗ  | З | НЗ   | З  | О  | НЗ                | З  | О  | НЗ                | З  | О  |                                    |                               |       |
| 1                         | 2  | 3   | 4   | 5    | 6 | 7   | 8 | 9    | 10 | 11 | 12                | 13 | 14 | 15                | 16 | 17 | 18                                 | 19                            |       |
| 8                         |  |     |     |      |   |     |   |      |    |    |                   |    |    |                   |    |    |                                    |                               |       |
| 12                        |  |     |     | 4    |   | 4   |   | 4    |    |    |                   |    |    |                   |    |    |                                    |                               |       |
| 16                        |  |     | 5   | 9    |   | 5   |   | 11   |    |    |                   |    | 20 |                   |    |    |                                    | 12                            | 67    |
| 20                        |  |     | 5   | 9    |   | 4   |   | 19   |    |    |                   |    | 20 |                   |    |    |                                    | 50                            | 72    |
| 24                        |  | 11  | 10  | 4    |   | 4   |   | 4    |    |    |                   |    | 10 |                   |    |    |                                    | 57                            | 75    |
| 28                        |  |     |     |      |   |     |   |      |    |    |                   |    |    |                   |    |    |                                    | 43                            | 42    |
| 32                        |  |     |     |      |   |     |   |      |    |    |                   |    |    |                   |    |    |                                    |                               |       |
| 36                        |  |     |     |      |   |     |   |      |    |    |                   |    |    |                   |    |    |                                    |                               |       |
| 40                        |  |     |     |      |   |     |   |      |    |    |                   |    |    |                   |    |    |                                    |                               |       |
| 44                        |  |     |     |      |   |     |   |      |    |    |                   |    |    |                   |    |    |                                    |                               |       |
| 48                        |  |     |     |      |   |     |   |      |    |    |                   |    |    |                   |    |    |                                    |                               |       |
| 52                        |  |     |     |      |   |     |   |      |    |    |                   |    |    |                   |    |    |                                    |                               |       |
| 56                        |  |     |     |      |   |     |   |      |    |    |                   |    |    |                   |    |    |                                    |                               |       |
| 60                        |  |     |     |      |   |     |   |      |    |    |                   |    |    |                   |    |    |                                    |                               |       |
| Итого число стволов, шт.  |  | 11  | 20  | 26   |   | 17  |   | 38   |    |    | 50                |    |    |                   |    |    |                                    | 162                           | 105,0 |
| Итого, % от числа стволов |  | 4,9 | 8,8 | 11,5 |   | 7,5 |   | 16,8 |    |    | 22,1              |    |    |                   |    |    |                                    | 72                            | 46,5  |
| Итого запас, кбм          |  | 5,2 | 7,2 | 6,7  |   | 4,4 |   | 10,1 |    |    | 14,5              |    |    |                   |    |    |                                    | 48                            | 29,0  |
| Итого, % от запаса        |  | 7,0 | 9,7 | 9,0  |   | 5,9 |   | 13,5 |    |    | 19,4              |    |    |                   |    |    |                                    | 65                            | 38,8  |

Порода: Сосна

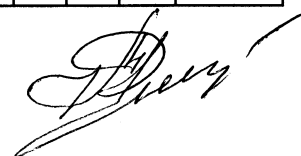
| Ступени толщины,<br>см    | Количество деревьев по категориям состояния, шт. |    |      |      |   |     |   |      |    |    |                   |    |    |                   |    |    | Всего деревьев по ступеням толщины |                               |      |
|---------------------------|--|----|------|------|---|-----|---|------|----|----|-------------------|----|----|-------------------|----|----|------------------------------------|-------------------------------|------|
|                           | I  | II | III  | IV   |   | V   |   | VI   |    |    | ветровал, бурелом |    |    | аварийные деревья |    |    | шт.                                | в том числе подлежат рубке, % |      |
|                           |  |    |      | НЗ   | З | НЗ  | З | НЗ   | З  | О  | НЗ                | З  | О  | НЗ                | З  | О  |                                    |                               |      |
| 1                         | 2  | 3  | 4    | 5    | 6 | 7   | 8 | 9    | 10 | 11 | 12                | 13 | 14 | 15                | 16 | 17 | 18                                 | 19                            |      |
| 8                         |  |    |      |      |   |     |   |      |    |    |                   |    |    |                   |    |    |                                    |                               |      |
| 12                        |  |    | 2    | 2    |   | 2   |   | 5    |    |    |                   |    |    |                   |    |    |                                    | 11                            | 82   |
| 16                        |  |    | 1    | 1    |   | 1   |   | 2    |    |    |                   |    |    |                   |    |    |                                    | 5                             | 80   |
| 20                        |  |    | 7    | 7    |   |     |   | 2    |    |    |                   |    |    |                   |    |    |                                    | 16                            | 56   |
| 24                        |  |    | 6    | 6    |   | 2   |   | 2    |    |    |                   |    |    |                   |    |    |                                    | 16                            | 63   |
| 28                        |  |    | 5    | 3    |   |     |   | 2    |    |    |                   |    |    |                   |    |    |                                    | 10                            | 50   |
| 32                        |  |    | 1    | 1    |   |     |   | 3    |    |    |                   |    |    |                   |    |    |                                    | 5                             | 80   |
| 36                        |  |    |      |      |   |     |   | 1    |    |    |                   |    |    |                   |    |    |                                    | 1                             | 100  |
| 40                        |  |    |      |      |   |     |   |      |    |    |                   |    |    |                   |    |    |                                    |                               |      |
| 44                        |  |    |      |      |   |     |   |      |    |    |                   |    |    |                   |    |    |                                    |                               |      |
| 48                        |  |    |      |      |   |     |   |      |    |    |                   |    |    |                   |    |    |                                    |                               |      |
| 52                        |  |    |      |      |   |     |   |      |    |    |                   |    |    |                   |    |    |                                    |                               |      |
| 56                        |  |    |      |      |   |     |   |      |    |    |                   |    |    |                   |    |    |                                    |                               |      |
| Итого число стволов, шт.  |  |    | 22   | 20   |   | 5   |   | 17   |    |    |                   |    |    |                   |    |    |                                    | 64                            | 42,0 |
| Итого, % от числа стволов |  |    | 9,7  | 8,8  |   | 2,2 |   | 7,5  |    |    |                   |    |    |                   |    |    |                                    | 28                            | 18,6 |
| Итого запас, кбм          |  |    | 9,5  | 8,2  |   | 1,3 |   | 7,5  |    |    |                   |    |    |                   |    |    |                                    | 27                            | 17,0 |
| Итого, % от запаса        |  |    | 12,7 | 11,0 |   | 1,7 |   | 10,1 |    |    |                   |    |    |                   |    |    |                                    | 36                            | 22,8 |



## Итоговая

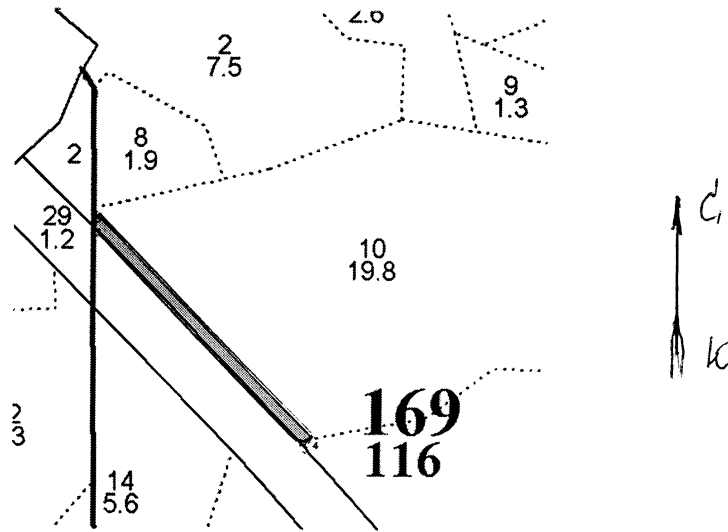
| Ступени толщины,<br>см    | Количество деревьев по категориям состояния, шт. |     |      |      |   |     |   |      |    |    |                   |    |    |                   |    |    | Всего деревьев по ступеням толщины |                               |       |
|---------------------------|--|-----|------|------|---|-----|---|------|----|----|-------------------|----|----|-------------------|----|----|------------------------------------|-------------------------------|-------|
|                           | I  | II  | III  | IV   |   | V   |   | VI   |    |    | ветровал, бурелом |    |    | аварийные деревья |    |    | шт.                                | в том числе подлежат рубке, % |       |
|                           |  |     |      | НЗ   | З | НЗ  | З | НЗ   | З  | О  | НЗ                | З  | О  | НЗ                | З  | О  |                                    |                               |       |
| 1                         | 2  | 3   | 4    | 5    | 6 | 7   | 8 | 9    | 10 | 11 | 12                | 13 | 14 | 15                | 16 | 17 | 18                                 | 19                            |       |
| 8                         |  |     |      |      |   |     |   |      |    |    |                   |    |    |                   |    |    |                                    |                               |       |
| 12                        |  | 5   | 7    | 10   |   | 8   |   | 16   |    |    | 4                 |    |    |                   |    |    |                                    | 50                            | 60    |
| 16                        |  | 14  | 16   | 16   |   | 8   |   | 21   |    |    | 25                |    |    |                   |    |    |                                    | 100                           | 55    |
| 20                        |  | 10  | 19   | 19   |   | 6   |   | 27   |    |    | 21                |    |    |                   |    |    |                                    | 102                           | 60    |
| 24                        |  | 31  | 23   | 11   |   | 6   |   | 7    |    |    | 11                |    |    |                   |    |    |                                    | 89                            | 34    |
| 28                        |  |     | 5    | 6    |   |     |   | 3    |    |    | 1                 |    |    |                   |    |    |                                    | 15                            | 47    |
| 32                        |  |     | 1    | 1    |   |     |   | 3    |    |    |                   |    |    |                   |    |    |                                    | 5                             | 80    |
| 36                        |  |     |      |      |   |     |   | 1    |    |    |                   |    |    |                   |    |    |                                    | 1                             | 100   |
| 40                        |  |     |      |      |   |     |   |      |    |    |                   |    |    |                   |    |    |                                    |                               |       |
| 44                        |  |     |      |      |   |     |   |      |    |    |                   |    |    |                   |    |    |                                    |                               |       |
| 48                        |  |     |      |      |   |     |   |      |    |    |                   |    |    |                   |    |    |                                    |                               |       |
| 52                        |  |     |      |      |   |     |   |      |    |    |                   |    |    |                   |    |    |                                    |                               |       |
| 56                        |  |     |      |      |   |     |   |      |    |    |                   |    |    |                   |    |    |                                    |                               |       |
| 60                        |  |     |      |      |   |     |   |      |    |    |                   |    |    |                   |    |    |                                    |                               |       |
| Итого число стволов, шт.  |  | 11  | 42   | 46   |   | 22  |   | 55   |    |    | 50                |    |    |                   |    |    |                                    | 362                           | 188,0 |
| Итого, % от числа стволов |  | 4,9 | 18,5 | 20,3 |   | 9,7 |   | 24,3 |    |    | 22,1              |    |    |                   |    |    |                                    | 100                           | 83,2  |
| Итого запас, кбм          |  | 5,2 | 16,7 | 14,9 |   | 5,7 |   | 17,6 |    |    | 14,5              |    |    |                   |    |    |                                    | 75                            | 46,0  |
| Итого, % от запаса        |  | 7,0 | 22,4 | 20,0 |   | 7,6 |   | 23,6 |    |    | 19,4              |    |    |                   |    |    |                                    | 100                           | 61,6  |

Примечание: НЗ - незаселенное, З - заселенное, О - отработанное вредителями.  
Средняя по породе: Береза-4,24; Сосна-3,97



Абрис участка  
ГКУ Тверской области «Фировское лесничество Тверской области»  
Хотилловское участковое лесничество  
Кв. 169 выд.10 пл. 0,5га

М 1:10 000



| Номера точек | Координаты |            | Румбы линий | Длина, м |
|--------------|------------|------------|-------------|----------|
| 0-1          | 57 44 30,7 | 34 09 22,4 | ЮВ: 32°     | 26       |
| 1-2          | 57 44 29,9 | 34 09 23,1 | ЮВ: 0°      | 179      |
| 2-3          | 57 44 24,0 | 34 09 23,0 | ЮВ: 44°     | 384      |
| 3-4          | 57 44 15,1 | 34 09 38,8 | СВ: 70°     | 15       |
| 4-5          | 57 44 15,2 | 34 09 39,4 | СЗ: 44°     | 404      |
| 5-2          | 57 44 24,5 | 34 09 23,0 | ЮВ: 0°      | 19       |

| № выдела | Ленты (круговые площадки) перече́та |          |           |           |             |
|----------|-------------------------------------|----------|-----------|-----------|-------------|
|          | № ленты (площадки)                  | Длина, м | Ширина, м | Радиус, м | Площадь, га |
| 10       | Сплошной перечет                    |          |           |           | 0,5         |

От участка до водного объекта (оз. Малое, водоохранная зона 50 метров),  
расстояние 2500 метров, под действие Водного кодекса не попадает.

Условные обозначения: ..... – границы СОМ

пробная площадь – сплошной перечет

Исполнитель работ по проведению лесопатологического обследования:  
Инженер-лесопатолог Филиала ФБУ "Рослесозащита" - "ЦЗЛ Тверской области"  
ФИО Гринин А.Н.

Подпись [Signature]  
Телефон 8(4822)32-15-77

Дата составления документа 27.12.19