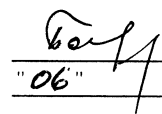


Приложение 2
к приказу Минприроды России
от 16.09.2016 № 480
Форма
"УТВЕРЖДАЮ"
Министр лесного хозяйства Тверской
области

 Барышков В.В.
"06" / 10 2010 г.

Акт
лесопатологического обследования № 5048
лесных насаждений Торжокского лесничества (лесопарка)
Тверской области (субъекта Российской федерации)

Способ лесопатологического обследования: 1. Визуальный
2. Инструментальный

Место проведения

Участковое лесничество	Урочище (дача)	Квартал (кварталы)	Выдел (выделы)	Площадь, га
Тверецкое		169	1	19,2(5,0)

Лесопатологическое обследование проведено на общей площади 5,0 га.

1. Визуальное лесопатологическое обследование.*

Наземное Дистанционное

1.1. На площади 5,0 га фактическая таксационная характеристика лесного насаждения соответствует (не соответствует) таксационному описанию (нужное подчеркнуть).

Причины несоответствия _____

Список участков с выявленными несоответствиями приведен в приложении 1 к настоящему Акту.

1.2. Лесные насаждения с нарушенной и утраченной устойчивостью выявлены на площади 5,00 га:

Участковое лесничество	Урочище (дача)	Площадь, га		Причина ослабления (гибели)
		с нарушенной устойчивостью	с утраченной устойчивостью	
Тверецкое			5,00	466
				355,358,881,821
Итого			5,00	

Состояние обследованных лесных насаждений приведено в приложениях 1.1-1.4 к Акту в зависимости от метода проведения ЛПО.

1.3. В обследованных лесных участках прогнозируется:

Прогноз	Площадь, га
Ослабление лесных насаждений	
Усыхание лесных насаждений различной степени	
Развитие очагов вредных организмов	

1.4. Обнаружено загрязнение лесного участка отходами и выбросами:

Промышленными Бытовыми

Вид загрязнения	Размеры загрязнения			Объем, кубм	Площадь загрязнения
	длина, м	ширина, м	высота, м		

ЗАКЛЮЧЕНИЕ

Оценка текущего санитарного и лесопатологического состояния лесных насаждений, назначенные профилактические мероприятия по защите лесов, агитационные мероприятия:

В квартале № 169 выделе № 1 на площади 5,00 га участкового лесничества Тверецкое

наблюдается усыхание насаждения. Ель поражена корневой губкой. Береза поражена трутовиком настоящим. Осина поражена трутовиком ложным осиновым. Насаждение повреждено ветровалом

текущего года и прошлых лет. Заражение деревьев 1-2 категории не выявлено.

Необходимо проведение инструментального обследования.

Исполнитель работ по проведению лесопатологического обследования:

ФИО инженер-лесопатолог Хадисов Т.Х.

Подпись _____

Дата обследования

28.07.2020

*Раздел включается в акт, в случае проведения лесопатологического обследования визуальным способом.

2. Инструментальное обследование лесного участка.*

2.1. Фактическая таксационная характеристика лесного насаждения соответствует
(не соответствует) (нужное подчеркнуть) таксационному описанию. Причины несоответствия:

Ведомость лесных участков с выявленными несоответствиями таксационным описаниям приведена в приложении 1 к Акту.

2.2. Состояние насаждений: с нарушенной устойчивостью
с утраченной устойчивостью

причины повреждения:
Губка корневая, Трутовик настоящий

Заселено (отработано) стволовыми вредителями:

Вид вредителя	Порода	Встречаемость (% заселенных деревьев)	Степень заселения (слабая, средняя, сильная)

Повреждено огнём:

Вид пожара	Порода	Состояние корневых лап		Состояние корневой шейки		Подсушивание дуба	
		% поврежденных огнём корней	% деревьев с данным повреждением	ожог корневой шейки по окружности (1/4; 2/4; 3/4; более 3/4)	% деревьев с данным повреждением	по окружности (1/4; 2/4; 3/4; более 3/4)	% деревьев с данным повреждением

Поражено болезнями:

Вид	Порода	Встречаемость (% поражённых деревьев)	Степень поражения (слабая, средняя, сильная)
Губка корневая	Ель	12	слабая
Трутовик настоящий	Берёза	7	
Трутовик ложный осиновый	Осина	7	

2.3. Выборке подлежит 38,5 % деревьев, 58,4 % от запаса

в том числе:

ослабленных %, (причины назначения) ;
 сильно ослабленных 4,5 %, (причины назначения) 358 ;
 усыхающих 22,7 %, (причины назначения)

466	358	
-----	-----	--

 ;
 свежего сухостоя 0,6 %;
 свежего ветровала: 4,6 %;
 свежего бурелома %;
 старого ветровала: 8,9 %;
 старого бурелома %;
 старого сухостоя 17,1 %;
 аварийных %.

358 - Трутовик ложный осиновый

466 - Губка корневая

358 - Трутовик ложный осиновый

2.4. Полнота лесного насаждения после уборки деревьев, подлежащих рубке, составит 0,2
Критическая полнота для данной категории лесных насаждений составляет 0,5

ЗАКЛЮЧЕНИЕ

С целью предотвращения негативных процессов или снижения ущерба от их воздействия назначено:

Участковое лесничество	Урочище (дача)	Квартал	Выдел	Площадь выдела, га	Вид мероприятия	Площадь мероприятия, га	Порода	Запас на выдел, куб.м	Крайние сроки проведения
Тверецкое		169	1	19.2	ССР	5	Е.Б.ОС	1250	2020

Ведомость перечета деревьев, назначенных в рубку, и лесного участка прилагаются (приложение 2 и 3 к Акту).

Меры по обеспечению возобновления:

искусственное лесовозобновление

Мероприятия, необходимые для предупреждения повреждения или поражения смежных насаждений

Своевременное проведение проектируемых мероприятий, надзор за санитарным и лесопатологическим состоянием смежных насаждений.

Сведения для расчета степени повреждения:

год образования старого сухостоя

Прошлые года

основная причина повреждения древесины

466

дата проведения обследований

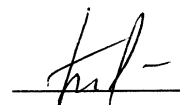
28.07.2020

Исполнитель работ по проведению лесопатологического обследования:

ФИО

Хадисов Т.Х.

Подпись



Должность

инженер-лесопатолог

Организация

Филиал ФБУ "Рослесозащита"- "Центр защиты леса Тверской области"

* Раздел включается в акт в случае проведения лесопатологического обследования обследования инструментальным способом.

* 466 - Губка корневая

Результаты проведения лесопатологического обследования лесных насаждений за

28.07.2020 г.

Приложение 1.1
к акту лесопатологического обследования

Субъект Российской Федерации
Участковое лесничество


Тверская область
Тверское

Лесничество (лесопарк)
Урочища (лесная дача)

Торжокское

1	2	3	4	5	6	7	Лесопатологическая характеристика										17	Распределение запаса насаждения по категориям состояния деревьев, %								29	30	31	32	33	34								
							8	9	10	11	12	13	14	15	16	18		19	20	21	22	23	24	25	26							27	28	32	33				
1	2	3	4	5	6	7	8	9	10	11	12	13	14	15	16	17	18	19	20	21	22	23	24	25	26	27	28	29	30	31	32	33	34						
169	1	19,2	Эксплуатационные леса	0	1	5,00	5Е	3Б	90	25	30	ЕЧ	0,6	2	270	107	9,3	12,1	5,7	11,4	0,6	3,7	3,5	3,8			832	20,7	466	23,0	ССР	5,00							
							20С									52	6,9	6,0	1,6			12,8		3,0			205	9,2	355	15,8									
																15			4,5	11,3		0,6	1,1	2,1			206	8,6	881	19,6									
Итого																	174	16,2	18,1	11,8	22,7	0,6	17,1	4,6	8,9												58,4	ССР	5,0

Показатели, не соответствующие таксационному описанию отмечаются "х".
Исполнитель работ по проведению лесопатологического обследования:

ФИО: Халиков Т.Х. Подпись: 
Должность: инженер-лесопатолог
Организация: Филиал ФБУ "Рослесозащита" - Центр защиты леса Тверской области"
Дата составления документа: 22.09.2020 Телефон: 8(4822)32-15-77

- 466 - Губка корневая
- 355 - Грунтовик настольный
- 358 - Грунтовик ложный осиновый
- 881 - Воздействие сильных ветров текущего года, повлекшие наклон более 10°, изгиб или вывал;
- 821 - Воздействие сильных ветров прошлых лет, повлекшие наклон более 10°, изгиб или вывал;
- 832 - Паличие гнили
- 205 - Механические повреждения обрыва корней (вывал) свежий
- 206 - Механические повреждения обрыва корней (вывал) прошлых лет

**Ведомость перчета деревьев назначенных в рубку
Временная пробная площадь**

Субъект РФ Тверская область
Лесничество (лесопарк) Торжокское Тверецкое
Квартал 169 Выдел 1 Площадь, 5,00 га,
Номер очага вредных организмов _____ Размер пробной площади 0,50 га,
Перечет ленточный перчет

Таксационная характеристика:

тип леса ЕЧ состав 5ЕЗБ2ОС возраст 90 бонитет 2
полнота 0,6 запас на га 270 искусственное лесовозобновление

Время и причина ослабления насаждения: Прошлые года
губка корневая, трутовик настоящий, трутовик ложный осиновый, воздействия сильных ветров текущего года, повлекшие наклон более 10°, изгиб или вывал деревьев, воздействия сильных ветров прошлых лет, повлекшие наклон более 10°, изгиб или вывал деревьев, наличие гнили, механические повреждения обрыв корней (вывал)

Тип очага вредных организмов: эпизодический, хронический (подчеркнуть)
Фаза развития очага: начальная, нарастания численности, собственно вспышка, кризис (подчеркнуть)

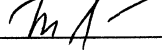
Состояние лесного насаждения, намечаемые мероприятия: сильно ослабленное
ССР

Средневзвешенная категория состояния насаждения составляет 3,35

ССР - Сплошная санитарная рубка

Исполнитель работ по проведению лесопатологического обследования:

Дата составления документа: 22.09.2020 Телефон 8(4822)32-15-77

ФИО Хадисов Т.Х. Подпись 
Должность инженер-лесопатолог
Организация Филиал ФБУ "Рослесозащита" - "Центр защиты леса Тверской области"

ВЕДОМОСТЬ ПЕРЕЧЕТА ДЕРЕВЬЕВ

Порода: Ель

Ступени толщины, см	Количество деревьев по категориям состояния, шт.																Всего деревьев по ступеням толщины		
	I	II	III	IV		V		VI			ветровал. бурелом			аварийные деревья			шт.	в том числе подлежат рубке, %	
				НЗ	З	НЗ	З	НЗ	З	О	НЗ	З	О	НЗ	З	О			
1	2	3	4	5	6	7	8	9	10	11	12	13	14	15	16	17	18	19	
8																			
12	3	7	1					1									12	8	
16	3	8	5	2				2			5						25	36	
20	6	7	2	1				2									18	17	
24	5	6	1	2				1			1						16	25	
28	1	2	1	1		1		1			4						11	64	
32	3	2	1	1				1			2						10	40	
36	2	2	1	1				1			2						9	44	
40		1	1	1													3	33	
44				1													1	100	
48				1													1	100	
52				1													1	100	
56																			
60																			
Итого число стволов, шт.	23	35	13	12		1		9			14						107	36.0	
Итого, % от числа стволов	13,2	20,1	7,5	6,9		0,6		5,2			8,0						62	20.7	
Итого запас, кбм	11,7	15,2	7,0	14,3		0,7		4,7			9,2						63	28,9	
Итого, % от запаса	9,3	12,1	5,7	11,4		0,6		3,7			7,3						50	23,0	

Порода: Береза

Ступени толщины, см	Количество деревьев по категориям состояния, шт.																Всего деревьев по ступеням толщины		
	I	II	III	IV		V		VI			ветровал. бурелом			аварийные деревья			шт.	в том числе подлежат рубке, %	
				НЗ	З	НЗ	З	НЗ	З	О	НЗ	З	О	НЗ	З	О			
1	2	3	4	5	6	7	8	9	10	11	12	13	14	15	16	17	18	19	
8																			
12																			
16	1	11						1									13	8	
20	5	5						1									11	9	
24	2	3						1									6	17	
28	1	2						1			1						5	40	
32	1							2									3	67	
36	1	1						2									4	50	
40	2							3			2						7	71	
44			1					1									2	50	
48																			
52																			
56								1									1	100	
Итого число стволов, шт.	13	22	1					13			3						52	16.0	
Итого, % от числа стволов	7,5	12,6	0,6					7,5			1,7						30	9.2	
Итого запас, кбм	8,7	7,5	2,0					16,0			3,8						38	19,8	
Итого, % от запаса	6,9	6,0	1,6					12,8			3,0						30	15,8	

Порода: Осина

Ступени толщины, см	Количество деревьев по категориям состояния. шт.																Всего деревьев по ступеням толщины	
	I	II	III	IV		V		VI			ветровал. бурелом			аварийные деревья			шт.	в том числе подлежат рубке, %
				НЗ	З	НЗ	З	НЗ	З	О	НЗ	З	О	НЗ	З	О		
1	2	3	4	5	6	7	8	9	10	11	12	13	14	15	16	17	18	19
8																		
12																		
16																		
20																		
24																		
28			1					1									2	100
32			2														2	100
36			2								1						3	100
40				3													3	100
44				3													3	100
48				1							1						2	100
52																		
56																		
60																		
Итого число стволов, шт.			5	7				1			2						15	15.0
Итого, % от числа стволов			2,9	4,0				0,6			1,1						9	8.6
Итого запас, кубм			5,6	14,2				0,8			4,0						25	24.6
Итого, % от запаса			4,5	11,3				0,6			3,2						20	19.6

Итоговая

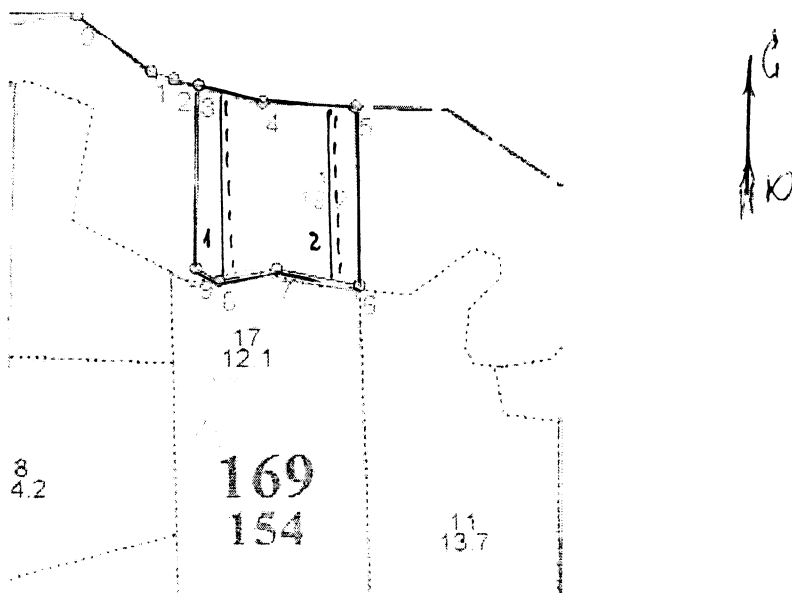
Ступени толщины, см	Количество деревьев по категориям состояния. шт.																Всего деревьев по ступеням толщины		
	I	II	III	IV		V		VI			ветровал. бурелом			аварийные деревья			шт.	в том числе подлежат рубке. %	
				НЗ	З	НЗ	З	НЗ	З	О	НЗ	З	О	НЗ	З	О			
1	2	3	4	5	6	7	8	9	10	11	12	13	14	15	16	17	18	19	
8																			
12	3	7	1					1										12	8
16	4	19	5	2				3			5							38	26
20	11	12	2	1				3										29	14
24	7	9	1	2				2			1							22	23
28	2	4	2	1		1		3			5							18	61
32	4	2	3	1				3			2							15	53
36	3	3	3	1				3			3							16	56
40	2	1	1	4				3			2							13	69
44			1	4				1										6	83
48				2							1							3	100
52				1														1	100
56								1										1	100
60																			
Итого число стволов, шт.	36	57	19	19		1		23			19							174	67.0
Итого, % от числа стволов	20.7	32.7	11.0	10.9		0.6		13.3			10.8							100	38.5
Итого запас, кубм	20,4	22,7	14,6	28,5		0,7		21,5			17,0							125	73,3
Итого, % от запаса	16,2	18,1	11,8	22,7		0,6		17,1			13,5							100	58,4

Примечание: НЗ - незаселенное, З - заселенное, О - отработанное вредителями.
Средняя по породе: Ель-3,08; Береза-3,39; Осина-3,97

Абрис участка

ГКУ Тверской области «Торжокское лесничество Тверской области»
Тверецкое участковое лесничество, квартал 169, выдел 1, площадь 5,0 га

М 1:10 000



№ выдела	Ленты (круговой площадки) перечёта				
	№ ленты (площадки)	Длина, м	Ширина, м	Радиус, м	Площадь, га
1	1	250	10		0,25
	2	250	10		0,25
	Итого:				0,50

Сторона	Координаты		Румб	Длина	Сторона	Координаты		Румб	Длина
0-1	N 56°48.851'	E 34°23.580'	ЮВ 61.30	123	5-6	N 56°48.780'	E 34°23.938'	ЮВ 11	243
1-2	N 56°48.808'	E 34°23.674'	ЮВ 81.30	31,5	6-7	N 56°48.658'	E 34°23.926'	СЗ 88	109
2-3	N 56°48.801'	E 34°23.706'	ЮВ 85	32	7-8	N 56°48.654'	E 34°23.835'	ЮЗ 67	76
3-4	N 56°48.796'	E 34°23.746'	ЮВ 85	86	8-9	N 56°48.658'	E 34°23.755'	СЗ 70	35
4-5	N 56°48.782'	E 34°23.822'	СВ 83	120	9-3	N 56°48.661'	E 34°23.725'	СЗ 9	249

От участка до водного объекта (р.Прусовка, водоохранная зона 100 метров). Расстояние 1139 метров, под действие Водного кодекса не попадает.

Условные обозначения: – границы СОМ пробная площадь – ленточный перечет

Исполнитель работ по проведению лесопатологического обследования:

Инженер-лесопатолог Филиала ФБУ "Рослесозащита" - "ЦЗЛ Тверской области"

ФИО Хадисов Т.Х.

Подпись

Дата составления документа 22.09.2020 Телефон 8 (4822) 32-15-77